

P-250.110.08

PŁASZCZOWO-RUROWY WYMIENNIK CIEPŁA

CHARAKTERYSTYKA

Wymienniki P-line są doskonałym rozwiązaniem w przemyśle farmaceutycznym oraz innych aplikacjach zgodnych z wymaganiami FDA oraz 3-A. Ich specjalna konstrukcja zapewnia bezpieczną i sterylną pracę. Dzięki zastosowaniu podwójnego sita, wymiennik nawet w przypadku wycieku nie dopuszcza do zmieszania się czynników po stronie pierwotnej i wtórnej oraz umożliwia natychmiastowe wykrycie awarii. Dzięki zastosowaniu rurek o niskiej chropowatości oraz odpowiedniemu umiejscowieniu króćców, wymiennik można opróżnić całkowicie przy użyciu jedynie siły grawitacji, a w niektórych przypadkach przy pomocy przedmuchu. Konstrukcja zapewnia również bardzo niskie straty ciśnienia. Dodatkowymi zaletami wymienników typu P jest m.in. zdolność skutecznego samooczyszczenia przy utrzymaniu odpowiedniej prędkości przepływu. Wykonanie z wysokiej jakości materiałów zapewnia długotrwałą i bezpieczną pracę.

GŁÓWNE CECHY

- pełna zgodność z wymaganiami 3-A, GMP oraz FDA
- wykonanie ze stali nierdzewnej
- konstrukcja z podwójną ścianą sitową uniemożliwiająca mieszanie się mediów nawet w przypadku rozszczelnienia połączenia ściana sitowa – rurki
- konstrukcja rozbieralna bez obszarów martwych, minimalizująca możliwość rozwoju drobnoustrojów
- powierzchnie wewnętrzne wymiennika mające kontakt z produktem (str. sanitarna) takie jak: wewnętrzna powierzchnia rur, wewnętrzna powierzchnia głowic itd. polerowane do chropowatości $Ra \leq 0,5 \mu m$
- rury wymiennika po stronie higienicznej bezszwowe, polerowane wewnątrz
- atestowane uszczelki do zastosowań higienicznych
- wersje jedno-, dwu- lub czteroprzepływowe w zależności od wymagań termodynamicznych
- możliwość pracy w pozycji poziomej lub pionowej



ZASTOSOWANIE

przemysł farmaceutyczny:

- przygotowanie pary czystej
- przygotowanie wody dla systemów WFI
- chłodzenie, podgrzewanie substancji farmaceutycznych

urządzenia procesowe przemysł spożywczy i mleczarski:

- przetwarzanie soków, olejów itp.
- browarnictwo
- przetwarzanie substancji o dużej lepkości
- pasteryzacja

BUDOWA

Wymienniki typu P-line są urządzeniami przepływowymi o konstrukcji płaszczowo-rurowej. Przepływ czynników roboczych odbywa się w przeciwnym kierunku. Celem zabezpieczenia przed mieszaniem się mediów wymienniki są wyposażone w podwójne dno sitowe. Ułatwia to wykrycie nieszczelności po stronie płaszcza. Powierzchnię wymiany ciepła tworzą rury proste bezszwowe $\varnothing 8 \times 1$ o powierzchni gładkiej. Pakiet rur zakończony jest dwoma zewnętrznymi ścianami sitowymi, do których przyłączane są głowice z króćcami K1, K4. Króćce głowicy K1, K4 służą do podłączenia wymiennika do instalacji od strony produktu (strona sanitarna) natomiast króćce K2, K3 odpowiadają za doprowadzenie do strony płaszcza czynnika roboczego (strona niehigieniczna). W zależności od typu przyłączonego do płaszcza kompletu głowic możemy uzyskać wymiennik jedno-, dwu- lub czteroprzepływowy. Wymienniki są zaprojektowane w taki sposób, aby strona produktu (króćce K1, K4) była w pełni opróżnialna. W zależności od wymogów, wymienniki mogą pracować w pozycji poziomej lub pionowej. Powierzchnie wewnętrzne wymiennika mające kontakt z produktem (strona sanitarna) takie jak: wewnętrzna powierzchnia rur, wewnętrzna powierzchnia głowic etc. posiadają chropowatość $Ra \leq 0,5 \mu m$.

CHARAKTERYSTYKA TECHNICZNA

Parametry pracy	Rurki	Uszczelki Viton	Max. ciśnienie	10 bar	
			Max. temp.	140°C	
			Min. temp.	-17°C	
	Płaszcz	Uszczelki Silikon		Max. ciśnienie	10 bar
				Max. temp.	121°C
				Min. temp.	-25°C
				Max. ciśnienie	16 bar
				Max. temp.	203°C
				Min. temp.	-25°C
Średnica rurki				8 mm	
Powierzchnia wymiany ciepła				8,7 m ²	
Objętość strony rurek	TYP 1P	18,7 l			
	TYP 2P	13 l			
	TYP 4P	13 l			
Objętość strony płaszcz				51,2 l	
Masa	TYP 1P	208,2 kg			
	TYP 2P	208,2 kg			
	TYP 4P	208,2 kg			
Typ wykonania				PRO	
Typ i materiał przyłączy				TRI-CLAMP, SS	
Wymiary przyłączy	TYP 1P	DN100			
	TYP 2P	DN80, DN100			
	TYP 4P	DN50, DN100			
Opcje przepływu				1P, 2P, 4P	
Opcje ułożenia				H, V	

Legenda:
H - poziome
V - pionowe

1P - jednoprzepływowe
2P - dwuprzepływowe
4P - czteroprzepływowe

SS - stal nierdzewna

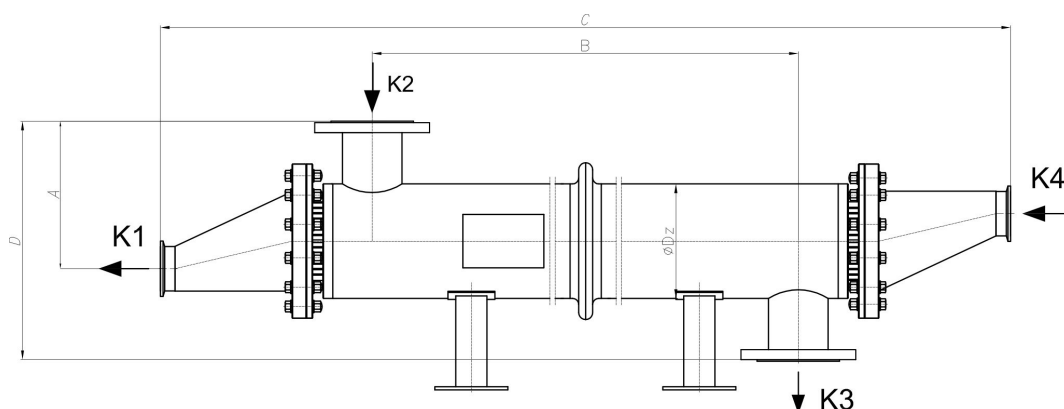
PRO - 316L [17-12-2,5 (stal: 1.4404)]

PRZYKŁADOWE OZNACZENIA

P- 250. 110. 08 H- 1P. F

	materiał uszczelki (F- Viton, S- Silicone)
	liczba przejść (1, 2 lub 4)
	pozycja montażu (H - pozioma, V - pionowa)
	zewnętrzna średnica rurki [mm]
	przybliżona długość płaszczu [cm]
	nominalna średnica płaszczu
	typ wymiennika ciepła

RYSUNEK WYMIENNIKA I PODSTAWOWE WYMIARY



Przykładowy opis króćców

Wylot - strona rur (strona sanitarna)	K1
Wlot - strona rur (strona sanitarna)	K4
Wylot - strona płaszczu (strona niesanitarna)	K3
Wlot - strona płaszczu (strona niesanitarna)	K2

Wymiary

A [mm]	B [mm]	C [mm]			D [mm]	Dz [mm]
		TYP 1P	TYP 2P	TYP 4P		
351	910	1920	1285	1282	553	273